

6

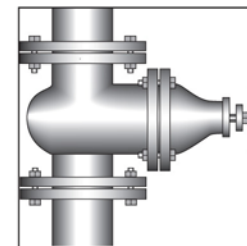
**K-FLEX IN CLAD**

# **РУКОВОДСТВО ПО МОНТАЖУ ТЕПЛОИЗОЛЯЦИЯ И ПОКРЫТИЕ ЗАДВИЖКИ**





## K-FLEX IN CLAD - ЗАДВИЖКИ



### ОГЛАВЛЕНИЕ

### СТРАНИЦА

#### Трубопровод: монтаж изоляции задвижек

#### Введение:

Рекомендации по монтажу - Графические символы

03

Монтаж покрытия на вертикальной задвижке

04-10

Монтаж покрытия на задвижке с головкой, расположенной сверху

11-16

Монтаж покрытия на задвижке с головкой, расположенной снизу

17-22

Монтаж готовых задвижек K-FLEX IN CLAD

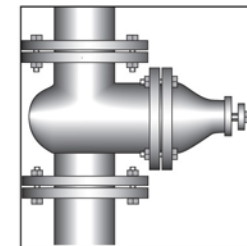
23-25



## K-FLEX IN CLAD - ЗАДВИЖКИ

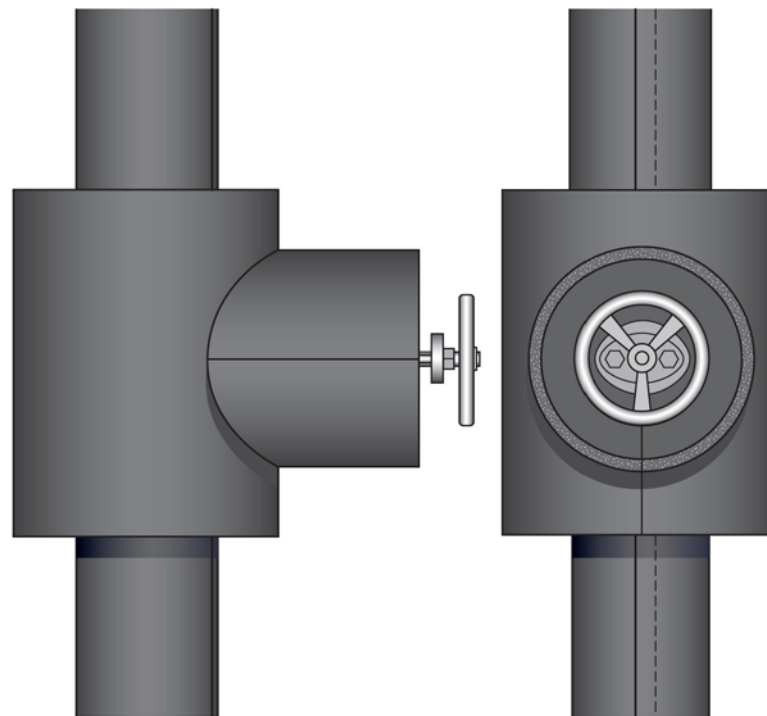
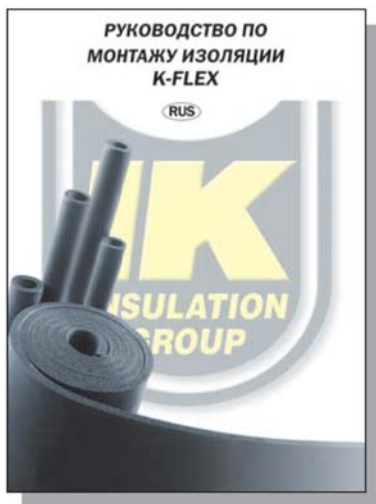
### Монтаж изоляции и покрытия

Описываемый монтаж является одинаковым для любого из выбранных материалов: K-FLEX ST, K-FLEX SOLAR HT или K-FLEX ECO



Более подробная инструкция по изоляции задвижек представлена в «Руководстве по монтажу изоляции K-FLEX».

Если Вы не имеете напечатанного экземпляра руководства, то можете запросить его в нашем офисе или скачать файл \*.pdf с нашего сайта [www.k-flex.ru](http://www.k-flex.ru)



Обозначения:

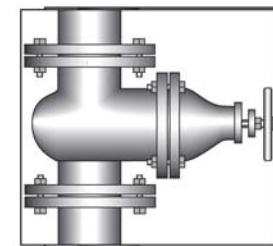
-  Места соединений, проклеенных клеем K-FLEX К 414
-  Швы, проклеенные морским герметиком.
-  Направление движения со стрелкой: указывает действие, выполняемое в процессе монтажа изоляции или покрытия.
-  Измерение размеров.

Процедура установки одинакова как для материала K-FLEX IN CLAD с покрытием Grey, так и для K-FLEX IN CLAD с покрытием Black.



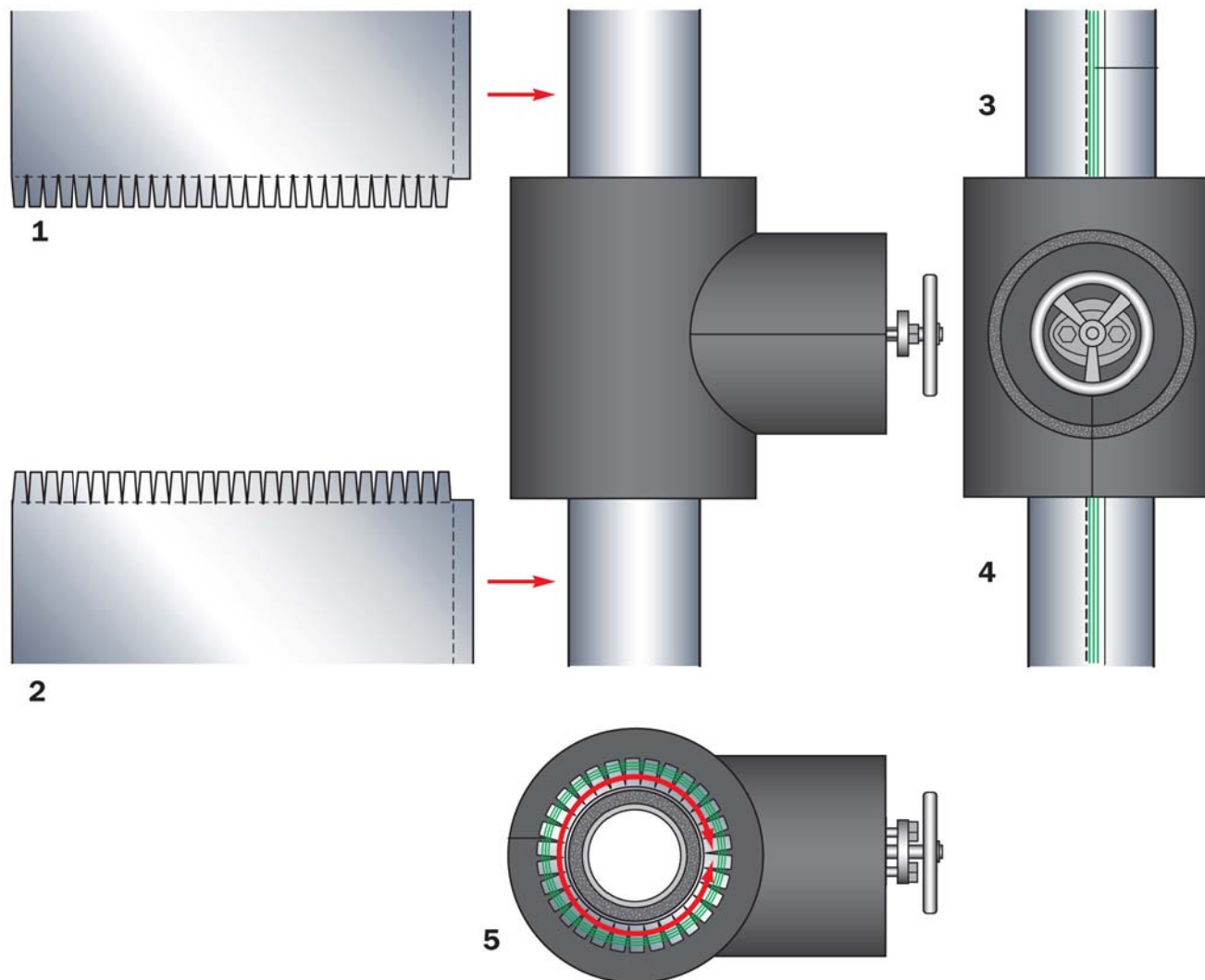
## K-FLEX IN CLAD - ЗАДВИЖКИ

### Монтаж покрытия на вертикальной задвижке

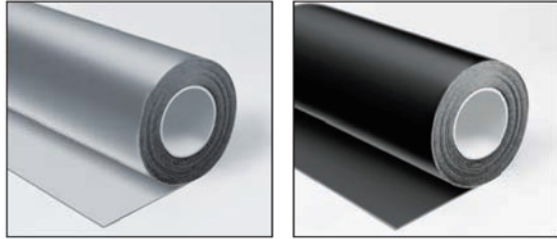


- Отрежьте две секции листа IN CLAD для покрытия двух участков трубопровода (1-2), добавив 5 см на нахлесты.
- Установите секции листа на трубы, загнув лепестки на верхний и нижний фланцы корпуса задвижки.

Зафиксируйте нахлесты (3-4) и лепестки (5) с помощью клея K-FLEX K 414.

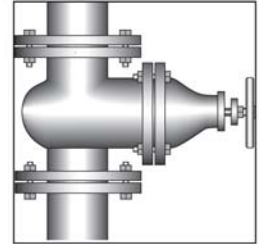






## K-FLEX IN CLAD - ЗАДВИЖКИ

### Монтаж покрытия на вертикальной задвижке

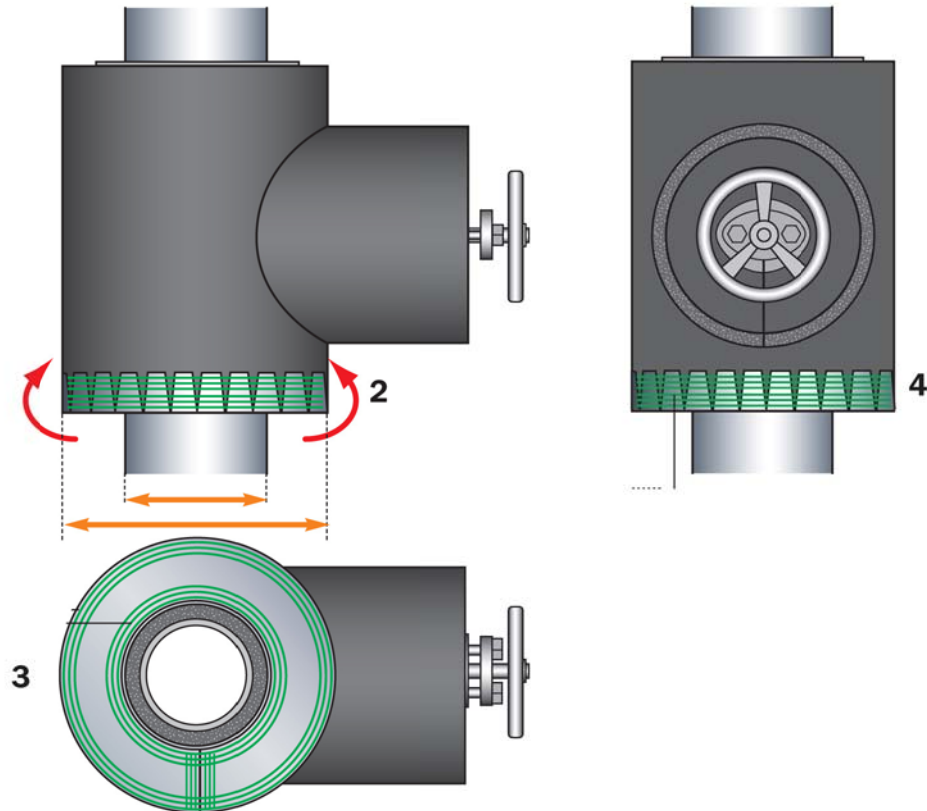
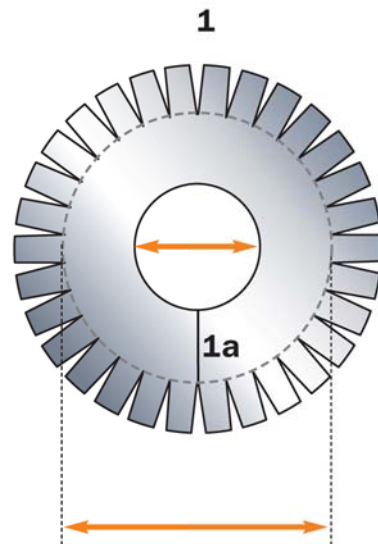


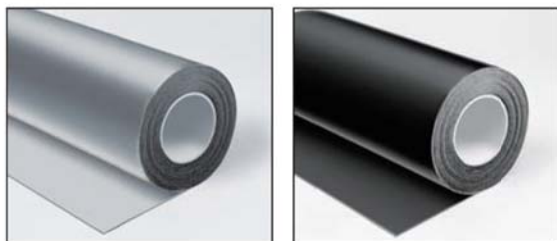
- Вырежьте кольцо с наружным диаметром, соответствующим диаметру изолированного корпуса задвижки, наружными лепестками и внутренним диаметром, соответствующим диаметру изолированной трубы с установленным покрытием (1).



- На получившемся кольце сделайте разрез (1a) и установите его на нижний торец задвижки.

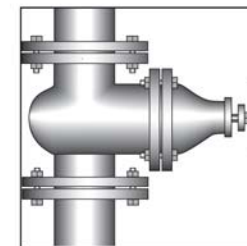
Загните лепестки на корпус задвижки и приклейте кольцо при помощи клея (2-3-4).





## K-FLEX IN CLAD - ЗАДВИЖКИ

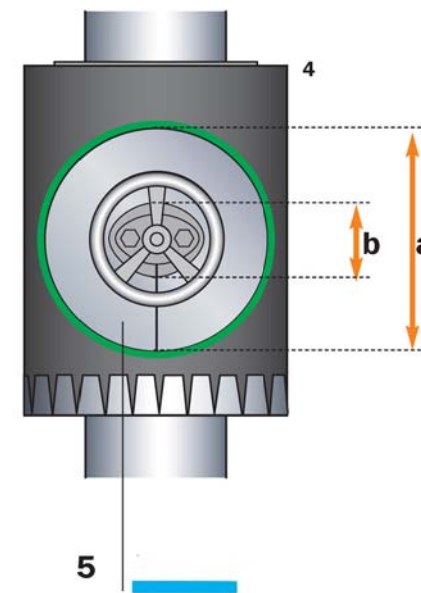
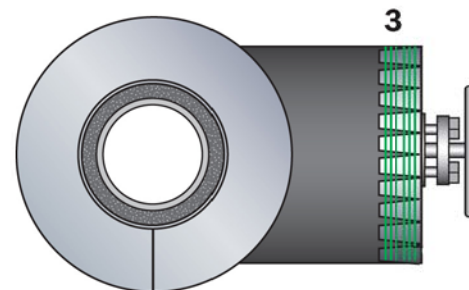
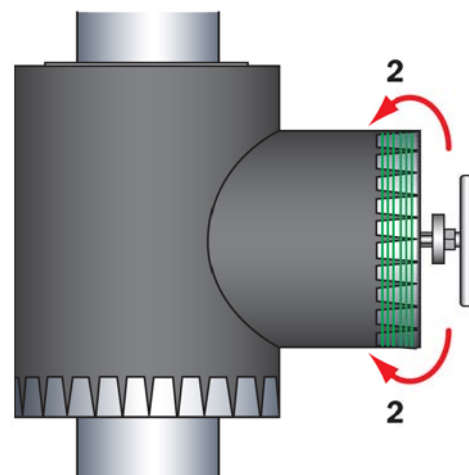
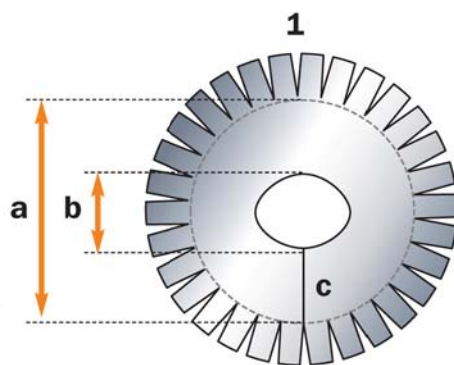
### Монтаж покрытия на вертикальной задвижке



• Вырежьте диск с лепестками (1) для покрытия фронтальной части головки и центральным отверстием, соответствующим размеру штока (b). На вырезанном кольце сделайте разрез (c).

• Установите кольцо на торец головки и приклейте его клеем K-FLEX K 414 (5).

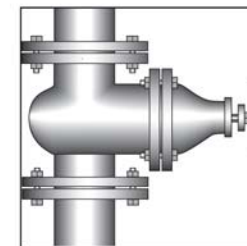
Загните лепестки на цилиндрическую часть головки и приклейте их двухкомпонентным клеем (2-3-4).



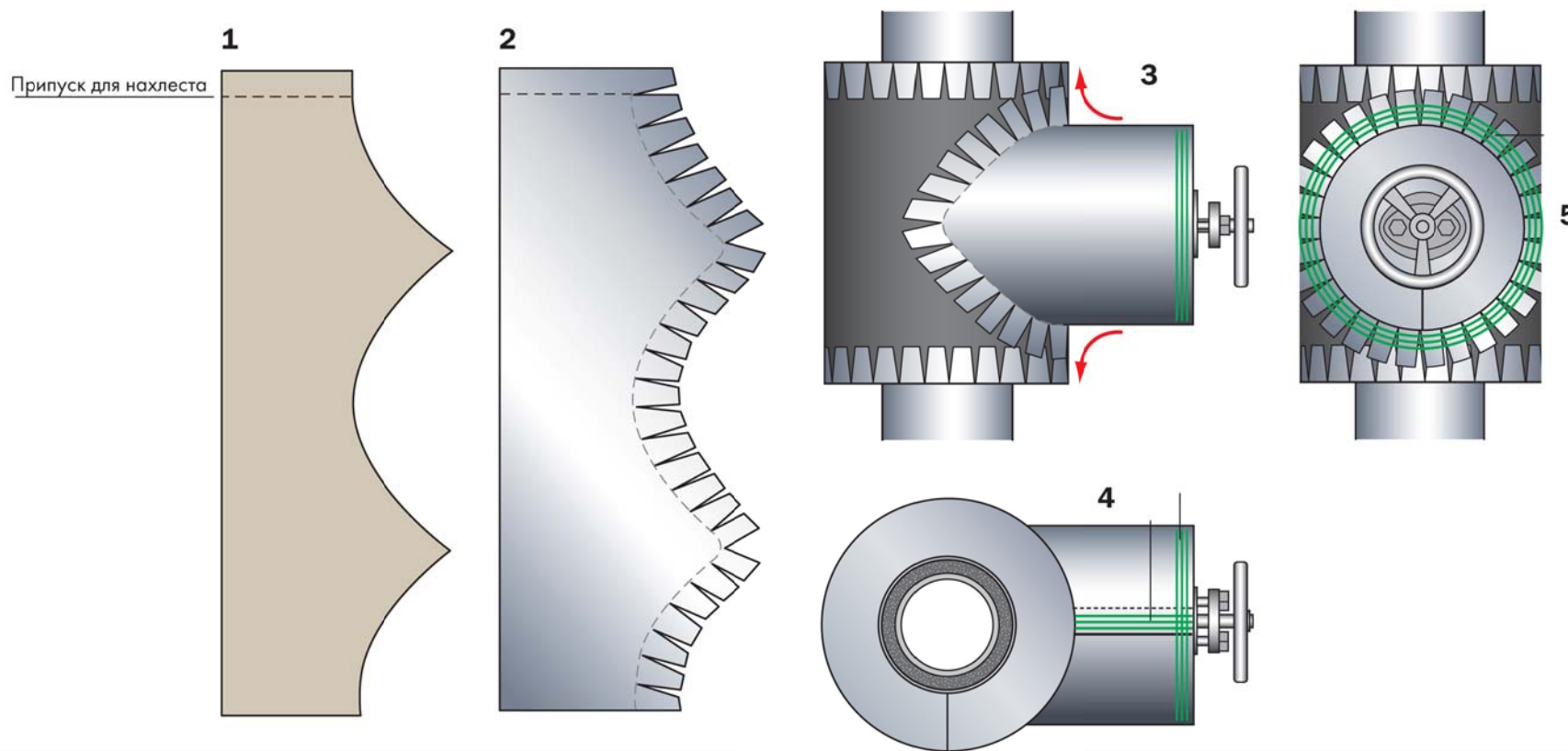


## K-FLEX IN CLAD - ЗАДВИЖКИ

### Монтаж покрытия на вертикальной задвижке



- Используя подходящий шаблон, вырежьте деталь покрытия для установки на корпус головки, оставив несколько сантиметров для образования нахлеста (1-2). На криволинейной части детали сделайте лепестки высотой не менее 5 см.
- Установите деталь на корпус головки, разместив лепестки на корпусе задвижки. Приклейте покрытие (3-4-5).



Обозначения



Клей K-FLEX К 414



Морской герметик



Измерение

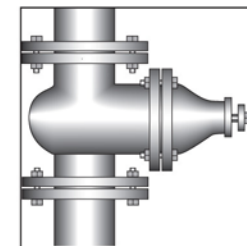


Действие

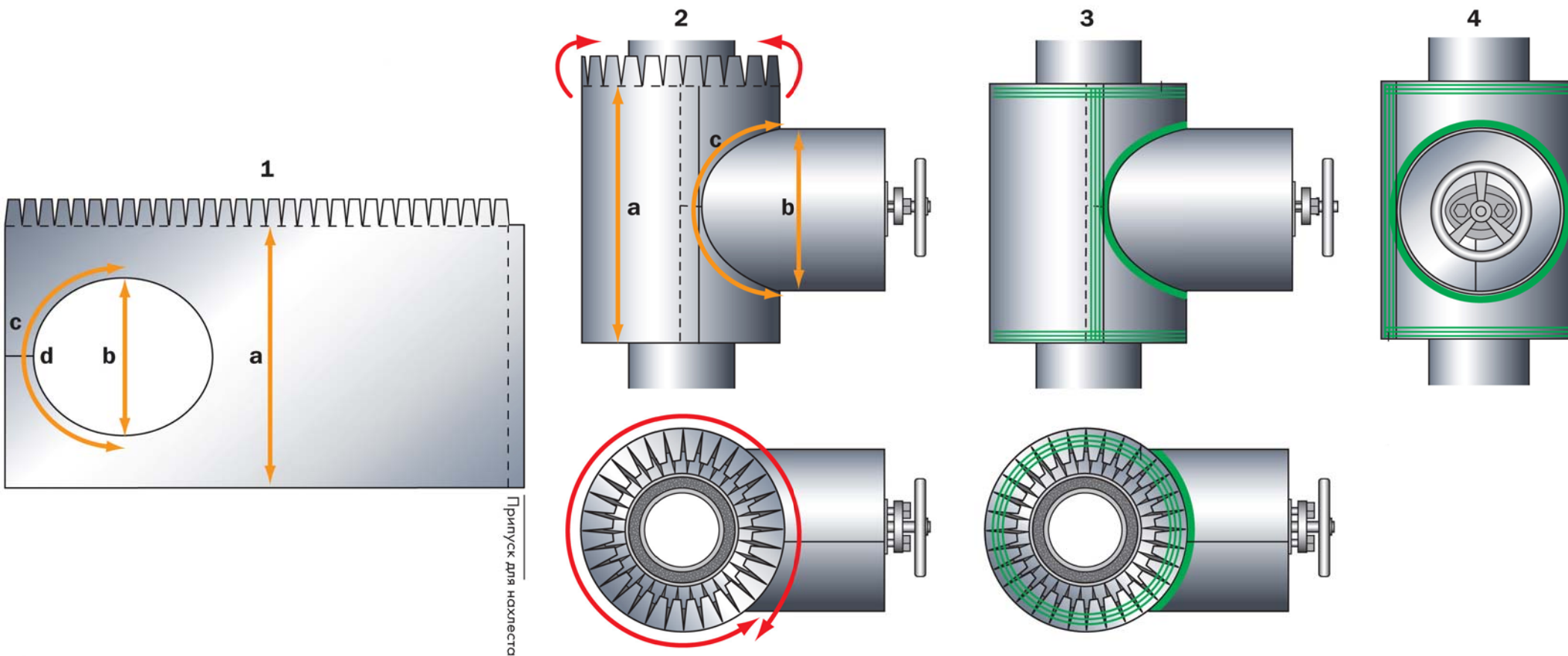


## K-FLEX IN CLAD - ЗАДВИЖКИ

### Монтаж покрытия на вертикальной задвижке



- Вырежьте деталь для установки на корпус задвижки (1), предварительно сделав замеры диаметров (a-b-c) и оставив припуски для нахлеста швов. На верхнем крае добавьте лепестки. Сделайте разрез (d) для установки детали на корпус задвижки.
- Установите деталь на корпус задвижки, загните лепестки на верхний торец корпуса (2).
- Зафиксируйте покрытие клеем (3-4).

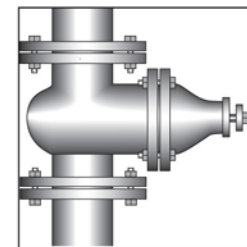






## K-FLEX IN CLAD - ЗАДВИЖКИ

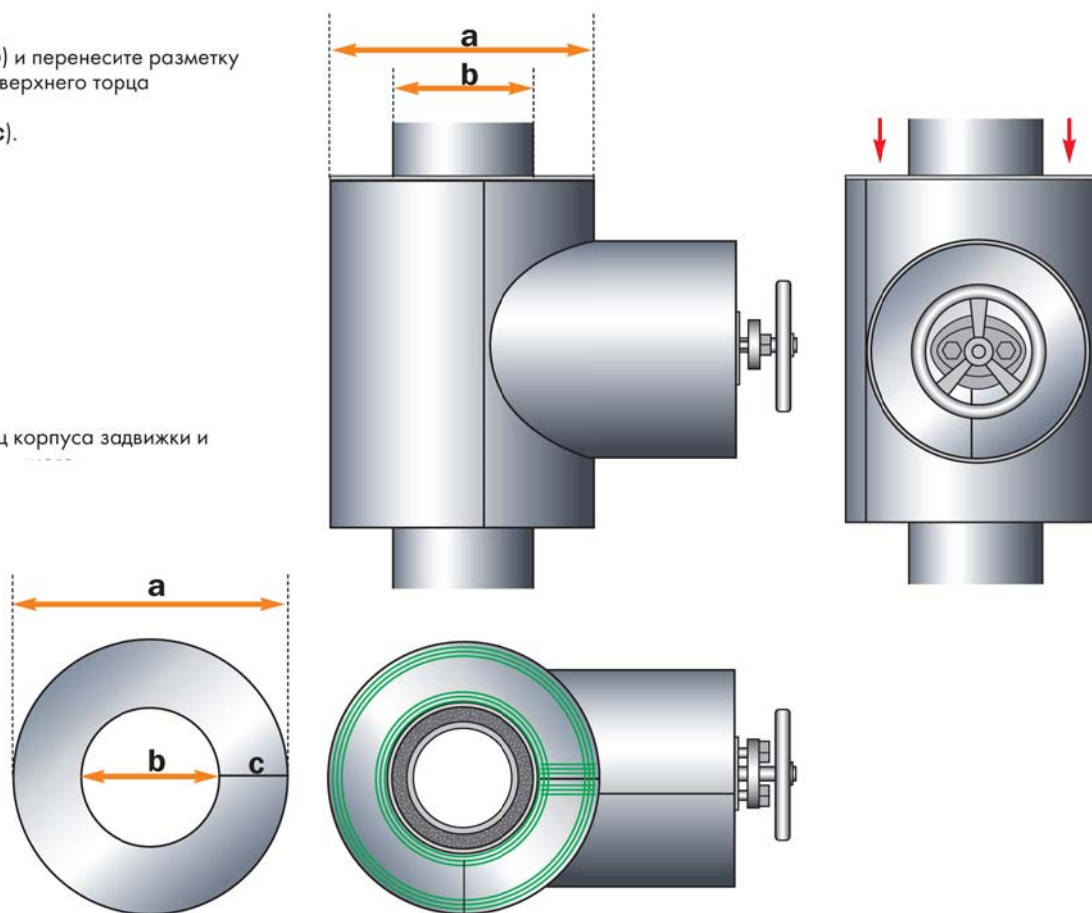
### Монтаж покрытия на вертикальной задвижке



- Измерьте указанные диаметры (**a-b**) и перенесите разметку кольца на лист IN CLAD для покрытия верхнего торца корпуса задвижки. Вырежьте кольцо и сделайте разрез (**c**).



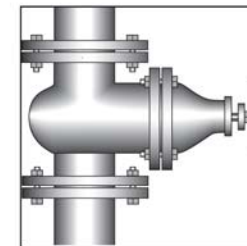
- Установите кольцо на верхний торец корпуса задвижки и приклейте его



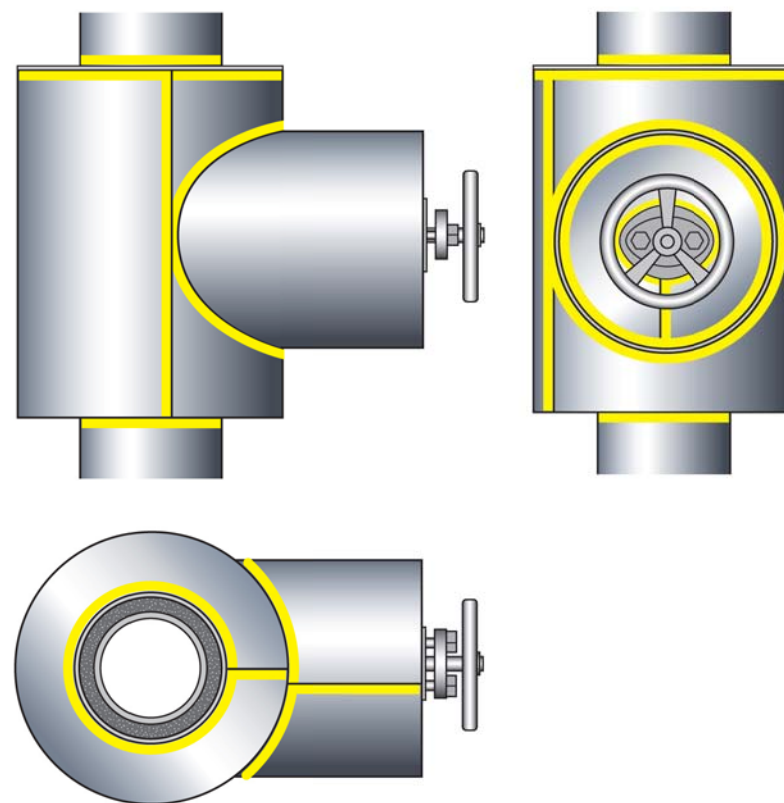
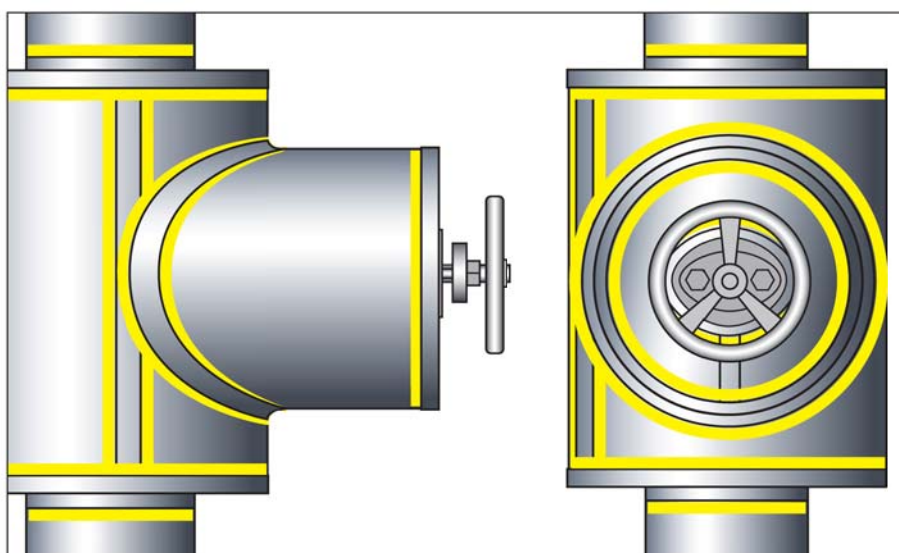


## K-FLEX IN CLAD - ЗАДВИЖКИ

### Монтаж покрытия на вертикальной задвижке



- Для наружного применения дополнительно проклейте швы и края лент морским герметиком.



Обозначения

 Клей K-FLEX К 414

 Морской герметик

 Измерение

 Действие